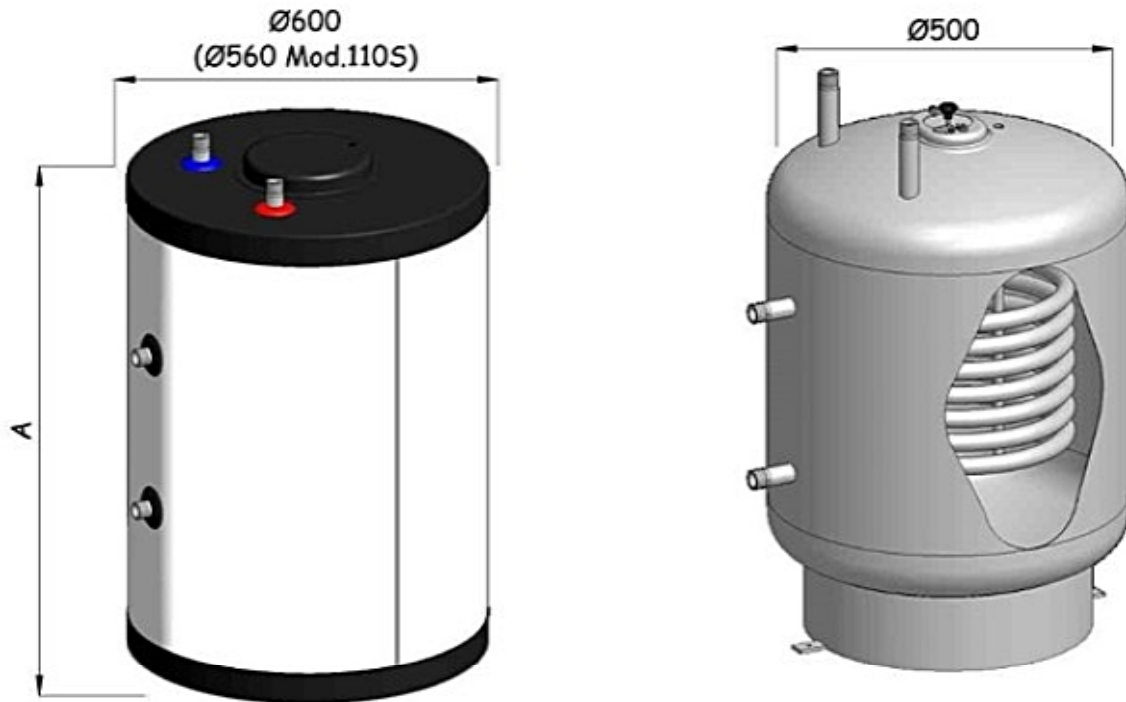


PRODUZIONE ACQUA CALDA SANITARIA:
BOLLITORI INOX VERTICALI



CARATTERISTICHE PRINCIPALI:

- Connessioni lato primario laterali
- Connessioni lato sanitario superiori
- Decapaggio e passivazione delle superfici inox interne ed esterne
- Materiale isolante in poliuretano flessibile mobile
- Rivestimento esterno in sky morbido con zip colore bianco RAL 9016
- Coperchio inferiore, superiore e copriflangia in PS termoformato colore nero

CARATTERISTICHE TECNICHE

CODICE	MODELLO	CONTENUTO NETTO SANITARIO	PRODUZIONE CONTINUA ACQUA CALDA (Dt 30°C)	PRESSIONE MASSIMA ESERCIZIO		POTENZA RESA		SUPERFICIE SCAMBIO SERPENTINO	CONNESSIONI		A	PESO A VUOTO
		lt	lt/min	sanitario bar	primario bar	kcal/h	kW	m ²	entr./usc. sanitario	entr./usc. primario	mm	Kg
8.0707.4	110LT	110	13,8	8	6	24.940	29	0,70	3/4"	3/4"	800	30
8.0875.0	150LT	150	13,8	8	6	24.940	29	0,70	3/4"	3/4"	1005	35
8.0895.0	200LT	200	20,1	8	6	36.120	42	0,94	3/4"	3/4"	1250	46
8.0896.0	250LT	250	20,1	8	6	36.120	42	0,94	3/4"	3/4"	1500	58
8.0897.0	300LT	300	22,4	8	6	40.420	47	1,2	3/4"	3/4"	1710	67



PASSAMANO CON FORO DI PASSAGGIO
 117 X 86 mm

TAPPO 3/4"
 PER ANODO MAGNESIO



PRODUZIONE ACQUA CALDA SANITARIA:
BOLLITORI INOX VERTICALI
GRANDE CAPACITA'



CARATTERISTICHE PRINCIPALI:

- Connessioni lato primario laterali
- Connessioni lato sanitario laterali
- Connessione ricircolo laterale
- Connessioni pannello controllo / tasche portasonda laterali
- Decapaggio e passivazione delle superfici inox interne ed esterne
- Materiale isolante in poliuretano flessibile mobile
- Rivestimento esterno in sky morbido con zip colore bianco RAL 9016
- Coperchio superiore e copriflangia in PS termoformato colore nero

CARATTERISTICHE TECNICHE

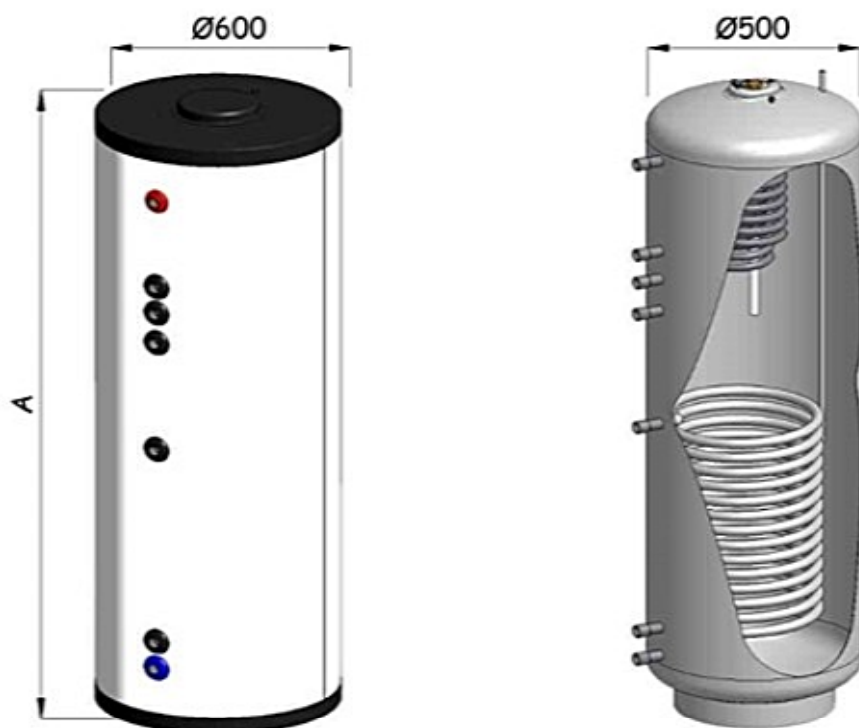
CODICE	MODELLO	CONTENUTO NETTO SANITARIO	PRODUZIONE CONTINUA ACQUA CALDA (Dt 30°C)	PRESSIONE MASSIMA ESERCIZIO		POTENZA RESA		SUPERFICIE SCAMBIO SERPENTINO	CONNESSIONI		A	B	C	PESO A VUOTO
		lt	lt/min	sanitario bar	primario bar	kcal/h	kW	m ²	entr./usc. sanitario	entr./usc. primario	mm	mm	mm	Kg
8.0908.1	500LT	500	23,3	8	6	41.940	48,80	1	1"1/2	1"1/2	1740	750	650	119
8.0909.1	750LT	750	27,1	8	6	48.780	56,70	1,2	1"1/2	1"1/2	1760	990	790	242
8.0910.1	1000LT	1000	33,5	8	6	60.300	70,10	1,5	1"1/2	1"1/2	1995	990	790	287



FLANGIA PER SCARICO
 FORO DI PASSAGGIO
 Ø 85 mm



PRODUZIONE ACQUA CALDA SANITARIA:
BOLLITORI INOX VERTICALI



CARATTERISTICHE PRINCIPALI:

- Connessioni lato primario laterali
- Connessioni lato sanitario laterali
- Connessione ricircolo laterale
- Decapaggio e passivazione delle superfici inox interne ed esterne
- Materiale isolante in poliuretano flessibile mobile
- Rivestimento esterno in sky morbido con zip colore bianco RAL 9016
- Coperchio inferiore, superiore e copriflangia in PS termoformato colore nero

CARATTERISTICHE TECNICHE

CODICE	MODELLO	CONTENUTO NETTO SANITARIO	PRODUZIONE CONTINUA ACQUA CALDA (Dt 30°C)	PRESSIONE MASSIMA ESERCIZIO		POTENZA RESA		SUPERFICIE SCAMBIO SERPENTINO	CONNESSIONI			A	PESO A VUOTO
		lt	lt/min	sanitario bar	primario bar	kcal/h	kW	m ²	entr./usc. sanitario	entr./usc. primario	ricircolo	mm	Kg
8.0850.0	200LT	200	SUP. 13,4	8	6	SUP. 24.250	SUP. 28,2	SUP. 0,68	3/4"	3/4"	3/4"	1250	51
			INF. 16,2			INF. 29.240	INF. 34						
8.0901.0	300LT	300	SUP. 13,4	8	6	SUP. 24.250	SUP. 28,2	SUP. 0,68	3/4"	3/4"	3/4"	1710	72
			INF. 22,4			INF. 40.420	INF. 47						

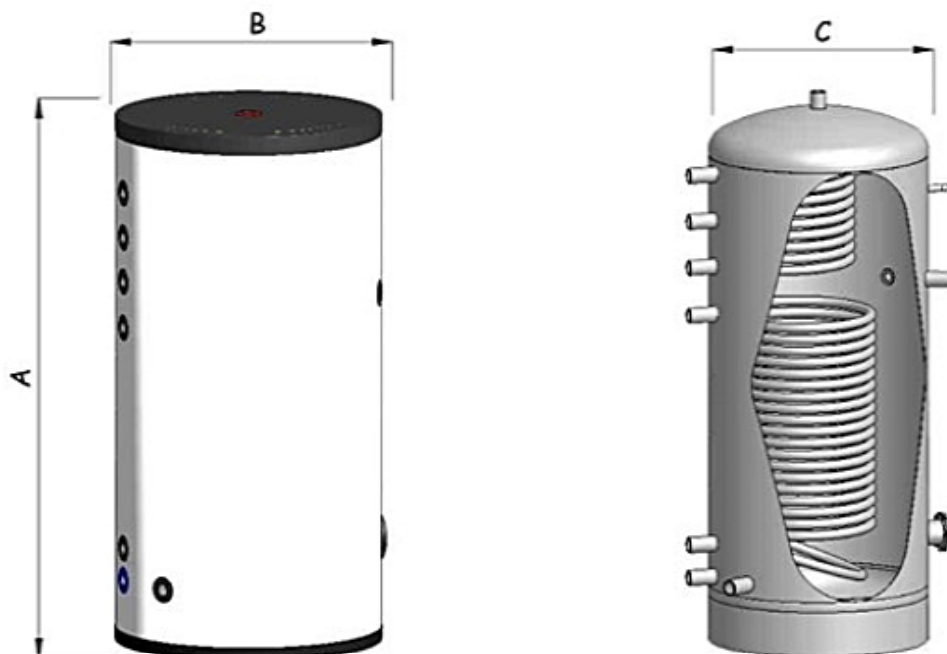


PASSAMANO CON FORO DI PASSAGGIO
 117 X 86 mm

TAPPO 3/4"
 PER ANODO MAGNESIO



PRODUZIONE ACQUA CALDA SANITARIA:
BOLLITORI INOX VERTICALI
GRANDE CAPACITA'



CARATTERISTICHE PRINCIPALI:

- Connessioni lato primario laterali
- Connessioni lato sanitario laterali
- Connessione ricircolo laterale
- Connessioni pannello controllo / tasche portasonda laterali
- Decapaggio e passivazione delle superfici inox interne ed esterne
- Materiale isolante in poliuretano flessibile mobile
- Rivestimento esterno in sky morbido con zip colore bianco RAL 9016
- Coperchio superiore e copriflangia in PS termoformato colore nero

CARATTERISTICHE TECNICHE

CODICE	MODELLO	CONTENUTO NETTO SANITARIO	PRODUZIONE CONTINUA ACQUA CALDA (Δt 30°C)	PRESSIONE MASSIMA ESERCIZIO		POTENZA RESA		SUPERFICIE SCAMBIO SERPENTINO	CONNESSIONI			A	B	C	PESO A VUOTO
		lt	lt/min	sanitario bar	primario bar	kcal/h	KW	m ²	entr./usc. sanitario	entr./usc. primario	ricircolo	mm	mm	mm	Kg
8.0911.1	500LT	500	SUP. 13,6	8	6	SUP. 24.480	SUP. 28,50	SUP. 0,68	1"1/2	1"1/2	1"1/2	1740	750	650	152
			INF. 23,3			INF. 41.940	INF. 48,80	INF. 1							
8.0912.1	750LT	750	SUP. 13,6	8	6	SUP. 24.480	SUP. 28,50	SUP. 0,68	1"1/2	1"1/2	1"1/2	1760	990	790	275
			INF. 27,1			INF. 48.780	INF. 56,70	INF. 1,2							
8.0913.1	1000LT	1000	SUP. 13,6	8	6	SUP. 24.480	SUP. 28,50	SUP. 0,68	1"1/2	1"1/2	1"1/2	1995	990	790	320
			INF. 33,5			INF. 60.300	INF. 70,10	INF. 1,5							



FLANGIA PER SCARICO
FORO DI PASSAGGIO
Ø 85 mm

